

**2.10 STROMWANDLER FÜR
GASISOLIERTE SCHALTANLAGEN**

**Einphasige Stromwandler.
Charakteristische Merkmale:**

- Ringbandkerne aus hochpermeablem Material mit gleichmäßiger Bewicklung – folienisoliert oder in vergossener Ausführung lieferbar
- Abmessungen nach Kunden-Spezifikation
- Erfüllung relevanter internationaler Normen (DIN VDE 0414; IEC 61869-2; ANSI C57.13 usw.)
- Für MS-Anwendungen bis 52kV und HS-Anwendungen bis 800 kV

**2.10 CURRENT TRANSFORMERS
FOR GIS**

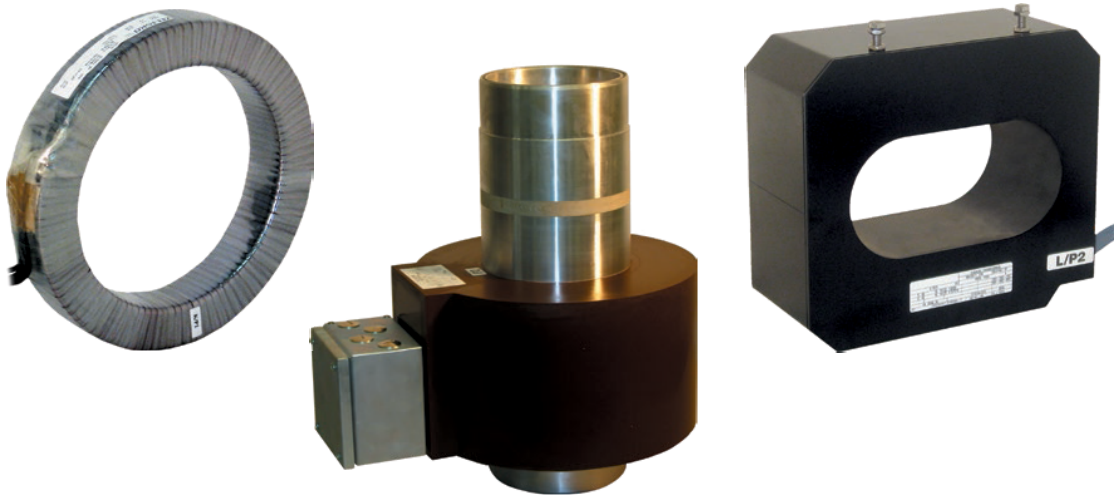
**Single Phase Current Transformers.
Characteristics:**

- *Construction: highly permeable toroidal cores, with symmetrical winding – foil insulated or in a casted design available*
- *dimensions according to customer specification*
- *Conformity to relevant international standards (DIN VDE 0414; IEC 61869-2; ANSI C57.13 etc.)*
- *For MV-applications up to 52 kV and HV-applications up to 800 kV*

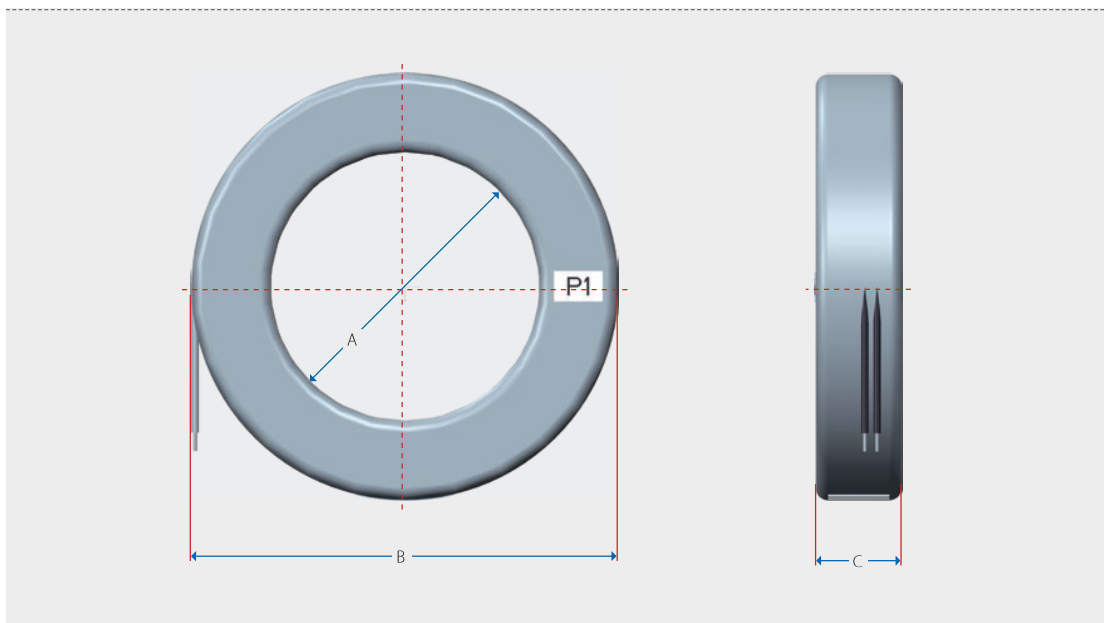
DATENBLATT // DATA SHEET

TYP // TYPE		VIS WI
Isolationspegel <i>insulation level</i>	kV	0.72 / 3 / –
Primärer Bemessungsstrom I_N <i>rated primary current I_N</i>	A	10...4000
Sekundärer Bemessungsstrom <i>Rated secondary current</i>	A	1; 5
Thermischer Bemessungs-Dauerstrom <i>rated continuous thermal current</i>		1...2 x I_N
Thermischer Bemessungs-Kurzzeitstrom I_{th} <i>rated short time thermal current I_{th}</i>		min. 100x I_N ... max. 100kA/1s
Bemessungs-Stoßstrom I_{dyn} <i>rated dynamic current I_{dyn}</i>		2.5x I_{th} ...
Bemessungsfrequenz <i>rated frequency</i>	Hz	16 ² / ₃ ... 50 ... 60
Bemessungsleistung <i>rated output</i>	VA	0.1 ... 2.5 / 5 / 10 / 15 / 30 ...
Genauigkeitsklassen für Meßzwecke <i>accuracy Class for metering applications</i>		0.2S / 0.2 / 0.5S / 0.5 / 1 / 3
Genauigkeitsklassen für Schutzzwecke <i>accuracy Class for protection applications</i>		5P / 10P / PX
Außendurchmesser <i>outer diameter</i>	mm	max. 1200

Abweichende technische Daten und Sonderausführungen auf Anfrage
Further technical data and special designs on request



ABMESSUNGEN (MM) // DIMENSIONS (MM)



TYP // TYPE	VISWI-250	VISWI-G	VISWI-G	VISWI
A	275	280	350	50...1200
B	185	183	250	20...1100
C	185	183	250	20...1100